

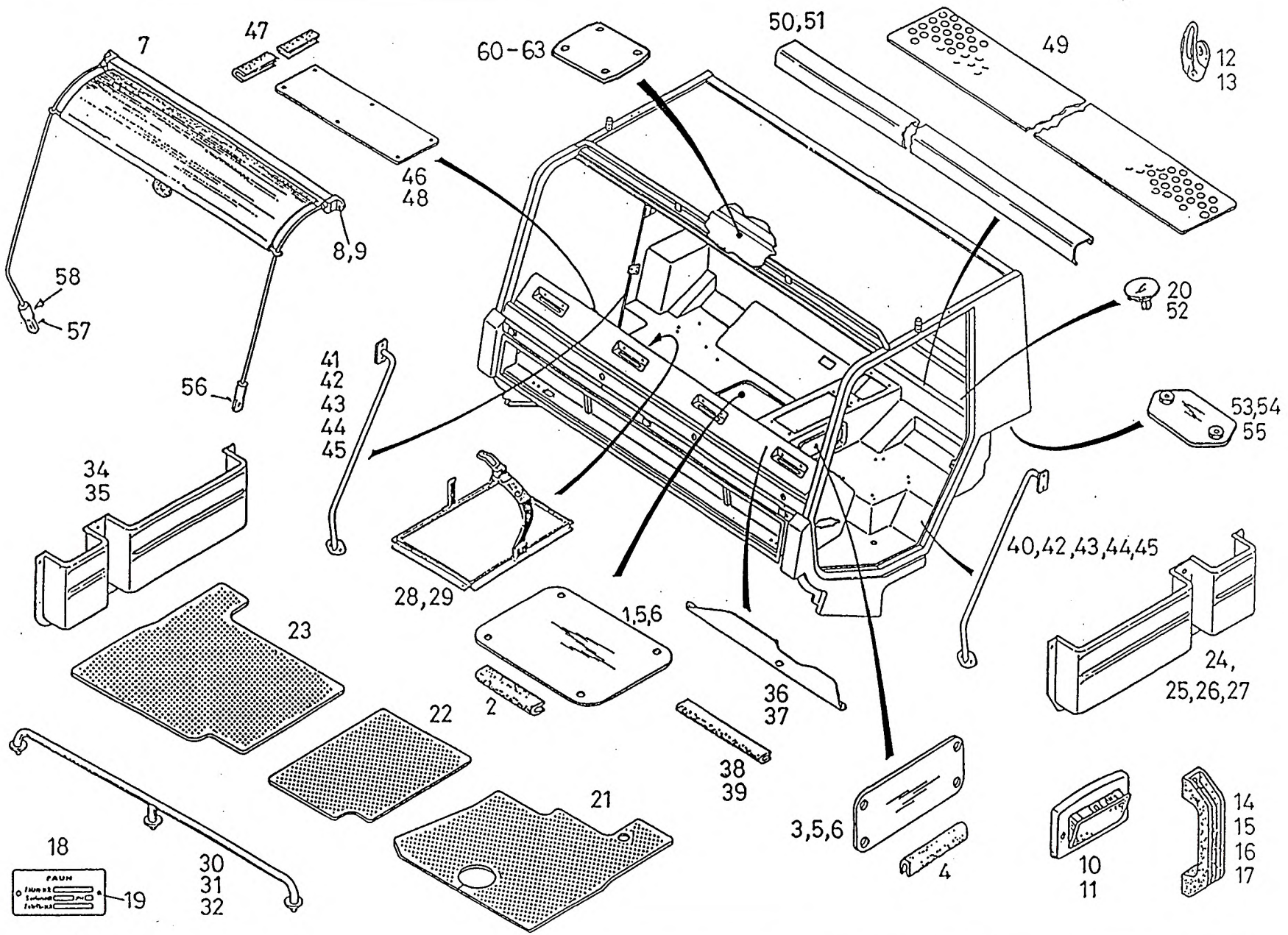
Figure
Bild
Figure

7738700

2600-10

CAB EQUIPMENT
FHS-AUSSTATTUNG
ACCESSOIRES CABINE

997-077-38700



FAUN
GmbH